

K WORK G100

SERIE / SERIES



Juntas de vías
Floors for fork lift trucks



ES

Descripción

Sistema de conexión de pavimentos con juntas hasta 100 mm y sujetos a movimientos de hasta +/- 25 mm en ámbitos comerciales e industriales, también sujetas a tráfico pesado de carretillas elevadoras y transpaletas. El sistema está hecho completamente de aluminio sin sistemas de fijación a vista y ofrece a los vehículos una superficie reducida, con tránsito sin problemas. Compuesto por ángulos de aluminio bajo el pavimento con alas perforadas y elementos centrales enfilados uno dentro del otro permitiendo el deslizamiento. Dimensión variable en función del espesor del pavimento adyacente.

- Ancho de visión limitada.
- Longitud de la barra es de 4 m.
- Taladro de montaje L = 50 mm.
- Soportes laterales para H = 80 mm.

Por encargo: barras a medida, ajustes especiales, versiones de ángulo de pavimento/pared.

EN

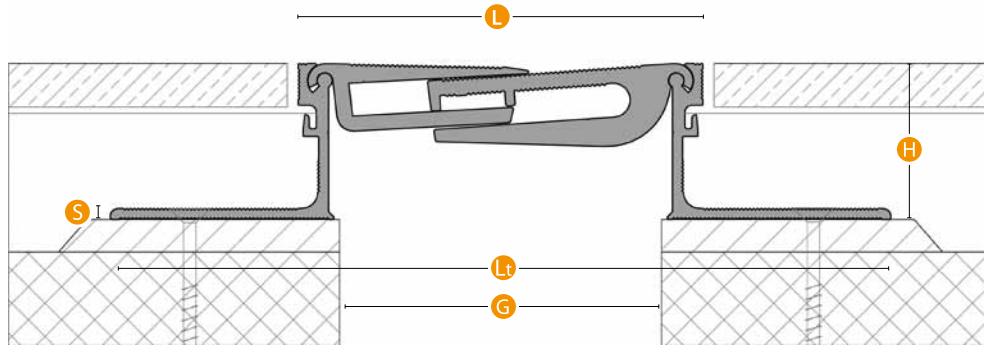
Description

Joining system for joints up to 100 mm subject to hight movements up to +/- 25 mm ideal for commercial and industrial environments, suitable for the heavy traffic of forklifts and pallet trucks. The system is made entirely of aluminum, devoid of visible screw. The system consists of aluminum underfloor corners prebored and central elements deformable. Available variable heights as a function of the thickness of the flooring adjacent. Provides a smooth surface to vehicles, for transit without shock.

- Width limited view.
- Bar length 4 m.
- L = 50 mm self-tapping fixing.
- Side clamps for H = 80 mm.

On request : bars to length, trims, corner versions floor / wall.

Sección / Section



Serie K WORK G100

Campo Field	Pavimento Floor	Sistema System	G	L	Lt	H	S	Mov. Térmica Total Tot. thermic mov.	Mov. Sísmico Total Seismic tot. mov.
Utilizar Use	Peatonal - Caucho compacto - Vulkollan Pedestrian - Solid tyre - Vulkollan	K WORK G100 H20	100	130	230	20	3	40 (+/- 20)	50 (+/- 25)
		K WORK G100 H50	100	130	250	50	3,5	40 (+/- 20)	50 (+/- 25)
		K WORK G100 H80	100	130	250	80	3,5	40 (+/- 20)	50 (+/- 25)
Tránsito Transit (pag. 06)	A - B - C - D - E - F - G/a								
Acabado Finish	Aluminio Aluminium								

Valores en mm / Values in mm



www.tecnokgiunti.it - descargas:

Ficha en pdf / especificaciones / ficha de montaje / Manual de mantenimiento / características de materiales