

# K FLOOR G100

Pavimenti carrabili e pedonali  
System with rubber insert



IT

## Descrizione

Sistema di giunzione a pavimento per giunti fino a 100 mm soggetti a movimenti fino a +/-25 mm adatto a traffico pedonale e carrabile leggero. Il sistema è costituito da angolari in alluminio preforati di altezza variabile in funzione dello spessore della pavimentazione adiacente e guarnizione centrale deformabile supportata da mensole laterali.

- Larghezza in vista limitata.
- Lunghezza barre 4 m.
- Fissaggio L=50/60 mm.
- Guarnizioni di colore nero.
- Zanche laterali per H=80 mm su richiesta.

**A richiesta:** barre a misura, pezzi speciali, versioni ad angolo pavimento/parete, guarnizioni di colore grigio, beige, guarnizione liscia, zanche laterali.

EN

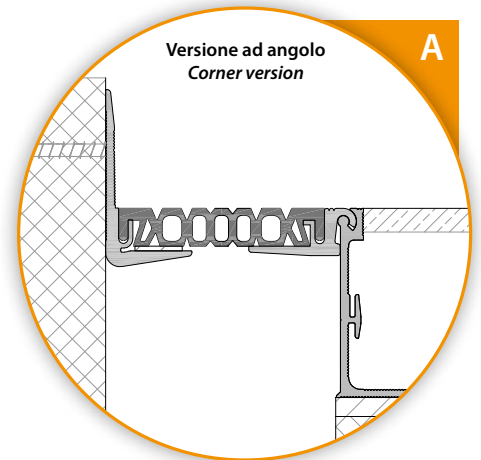
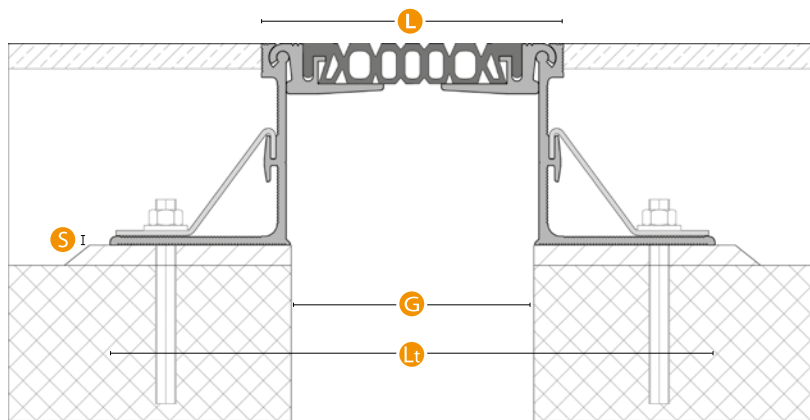
## Description

Expansion joint profile for floor joints up to 100 mm subject to movement up to +/-25 mm. Suitable for loads by light vehicles and pedestrian. Available variable heights in function of the flooring's thickness. Central gasket deformable.

- Reduced visual impact.
- Bar length 4 m.
- Self-tapping fixing L=50/60 mm.
- Black gasket.
- Side reinforcements for H = 80 mm on request.

**On request:** profiles to length, special pieces, corner versions. Available gasket: gray, beige, smooth, side reinforcements.

## Sezione / Section



## Serie K FLOOR G100

Ambito Field	Pavimento Floor	Sistema System	G	L	Lt	H	S	Mov. tot. TERMICO Tot. thermic mov.	Mov. tot. SISMICO Seismic tot. mov.
Uso Use	Pedonale - Pneumatico Pedestrian - Tyre	K FLOOR G100 H20	100	120	220	20	3	30 (+/- 15)	50 (+/- 25)
		K FLOOR G100 H50	100	120	240	50	3,5	30 (+/- 15)	50 (+/- 25)
		K FLOOR G100 H80	100	120	240	80	3,5	30 (+/- 15)	50 (+/- 25)
Transito Transit (pag. 06)	A - B - C/e - D/e - E/e - F								
Finitura Finish	Gomma - Alluminio Rubber - Aluminium								

Valori in mm / Values in mm

[www.tecnokgiunti.it](http://www.tecnokgiunti.it) - per il download di:  
BIM / Dwg / Scheda in pdf / Voce di Capitolato / Scheda di Posa in Opera / Manuale di Manutenzione / Caratteristiche dei materiali