

# K MALL 1

Pavimenti sismici  
Seismic floors



IT

## Descrizione

Sistema di giunzione a pavimento per giunti fino a 600 mm soggetti ad elevati movimenti fino a +/-50 mm in ambienti suscettibili di affollamento. Il sistema è realizzato mediante carrello centrale in lamiera zincata da riempire con getto in ca (getto di spess. min. 40 mm) e finitura, associato ad un sistema di giunzione laterale in alluminio di forma scatolare senza alette sottopavimentazione. La particolare forma asimmetrica lo rende adatto all'alternanza PIANO/ANGOLO. Per H=60, Gmax=300 - Le tipologie vanno da G=200 a G=600 con intervalli di 50 - Per altezze ≥80, 200<G<600 (misure in mm).

- Grande movimento.
- Lunghezza barre 4 m.
- Fissaggio autofilettante L=50/60 mm.

EN

## Description

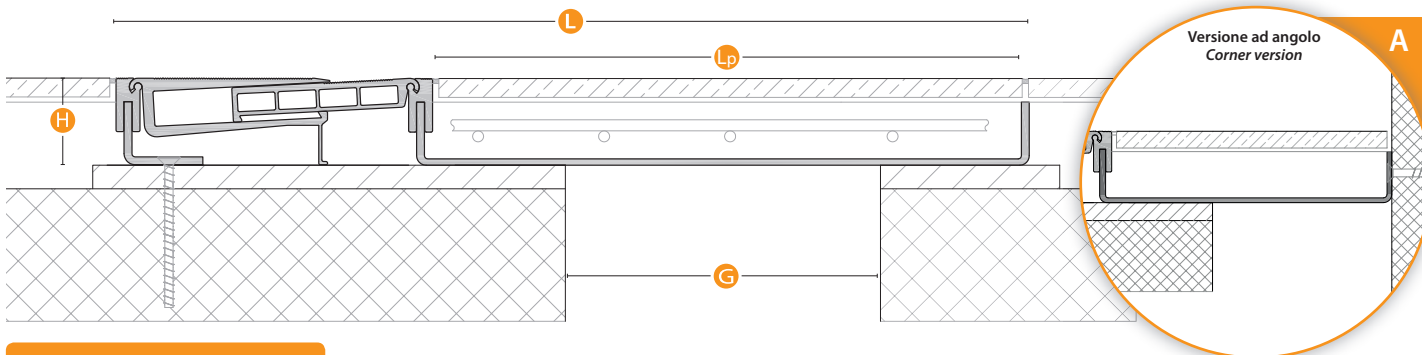
Expansion Joint system for joints up to 600 mm subject to high movements up to +/-50 mm, suitable for areas susceptible to significant overcrowding. The system consists of a central box made of galvanized sheet, to be filled with reinforced concrete (thickness min. 40 mm) and flooring, adjunct to the expansion joint system, devoid of underfloor brackets. Ideal for floor/wall joints. For H = 60 max G = 300. For H ≥ 80, 200 < G < 600. Available different widths 200 ≤ G ≤ 600, every 50. Values in mm.

- High movements.
- Bar length 4 m.
- L = 50/60 mm self-tapping fixing.

A richiesta: barre a misura, pezzi speciali, versioni ad angolo.

On request: profiles to length, special pieces, corner versions.

## Sezione / Section



## Serie K MALL 1

Ambito Field	Pavimento Floor	Sistema System	G	L	Lp	H	Mov. tot. TERMICO Tot. thermic mov.	Mov. tot. SISMICO Seismic tot. mov.
Uso Use	Pedonale - Gomma piena - Vulkollan Pedestrian - Solid tyre - Vulkollan	K MALL 1 G200 H60	200	560	354	60	60 (+/- 30)	100 (+/- 50)
		K MALL 1 G250 H60	250	610	404	60	60 (+/- 30)	100 (+/- 50)
		K MALL 1 G300 H60	300	660	454	60	60 (+/- 30)	100 (+/- 50)
Transito Transit (pag. 06)	A - B - C/e - D/e - E	K MALL 1 G200 H80	200	560	354	80	60 (+/- 30)	100 (+/- 50)
		K MALL 1 G250 H80	250	610	404	80	60 (+/- 30)	100 (+/- 50)
		K MALL 1 G300 H80	300	660	454	80	60 (+/- 30)	100 (+/- 50)
		K MALL 1 G350 H80	350	710	504	80	60 (+/- 30)	100 (+/- 50)
Finitura Finish	Alluminio Aluminium	K MALL 1 G400 H80	400	760	554	80	60 (+/- 30)	100 (+/- 50)
		K MALL 1 G500 H80	500	860	654	80	60 (+/- 30)	100 (+/- 50)
		K MALL 1 G600 H80	600	960	754	80	60 (+/- 30)	100 (+/- 50)

Valori in mm / Values in mm



[www.tecnokgiunti.it](http://www.tecnokgiunti.it) - per il download di:

BIM / Dwg / Scheda in pdf / Voce di Capitolato / Scheda di Posa in Opera / Manuale di Manutenzione / Caratteristiche dei materiali