

Versioni ad Angolo / Corner versions

Angolo A e B

Per serie:

K FLOOR F G80

K FLOOR F G40

K FLOOR F G50

K FLOOR F G80

K FLOOR G15

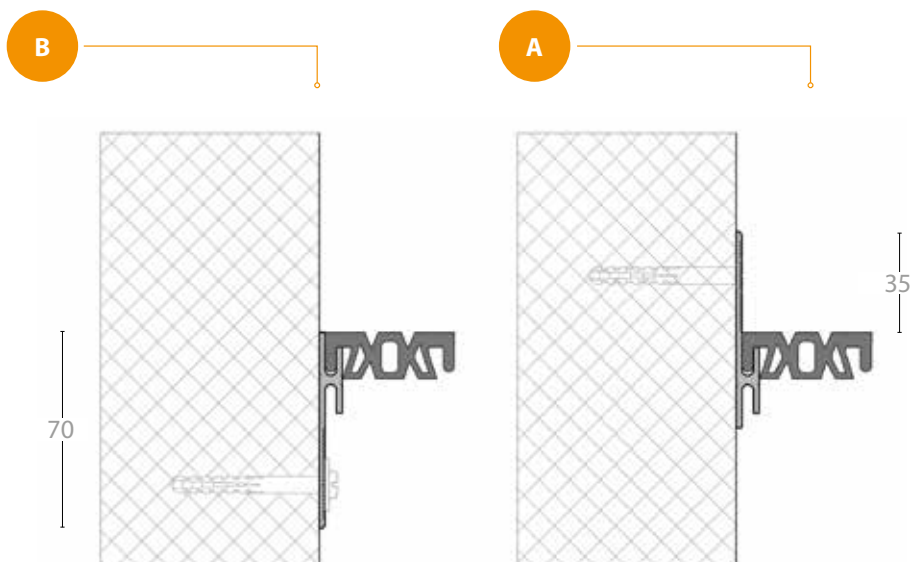
K FLOOR G30

K FLOOR LT G50

K FLOOR G50

K FLOOR G70

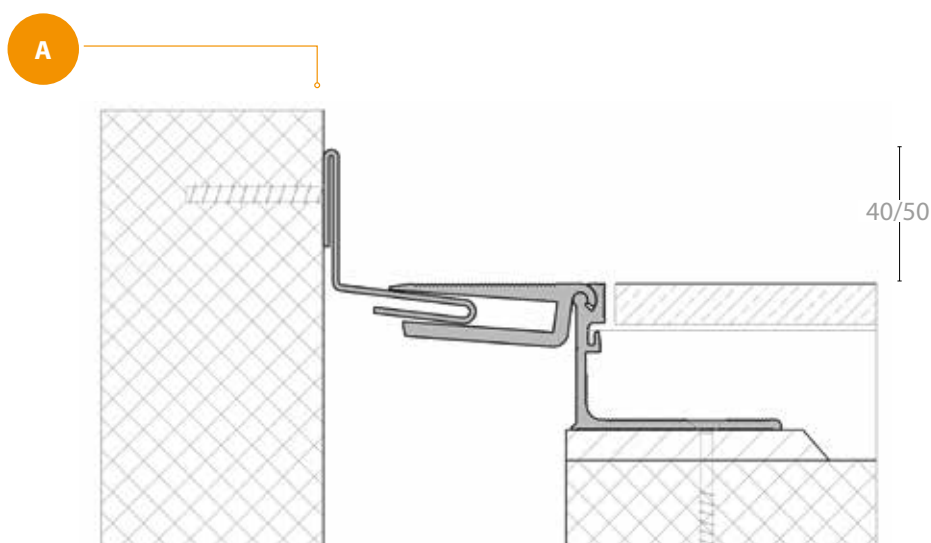
K WALL



Angolo A

Per serie:

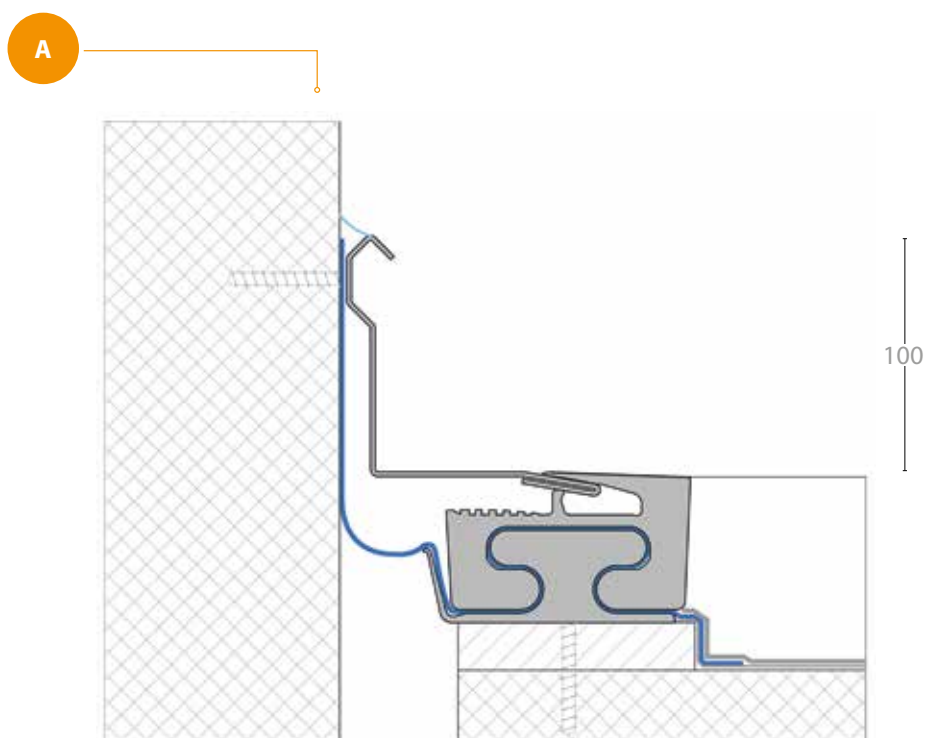
K WORK ..



Angolo A

Per serie:

K ROOF



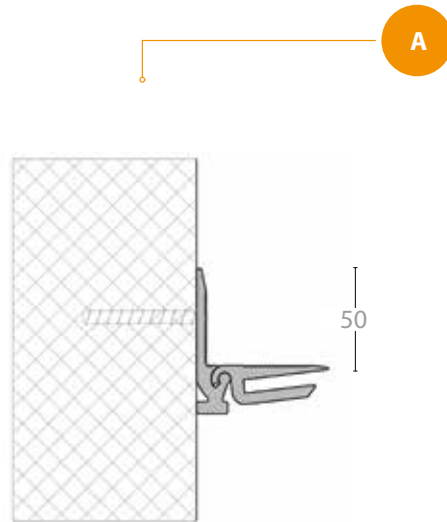
Versioni ad Angolo / Corner versions



Angolo A

Per serie:
K FLOOR F LT G80
K FLOOR F G110
K FLOOR F LT G100
K FLOOR F LT G130
K FLOOR F LT G150
K FLOOR F LT G200
K FLOOR G100

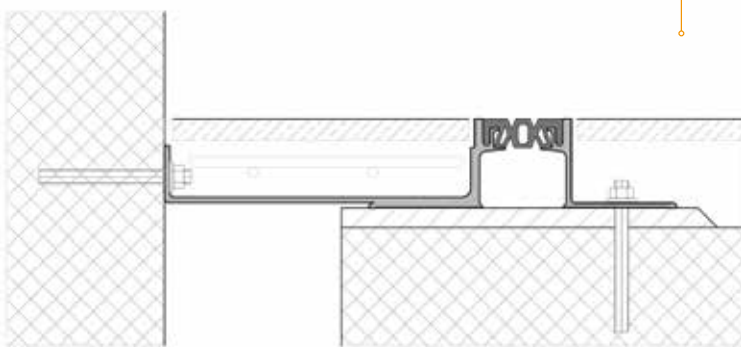
40



Angolo A

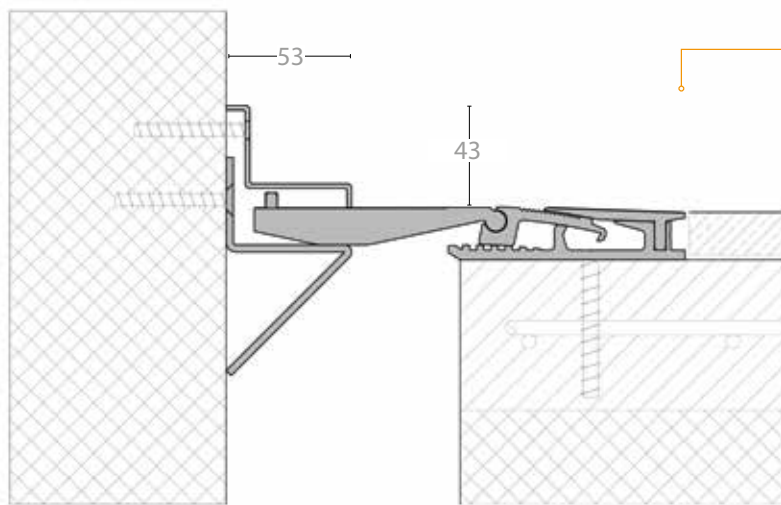
Per serie:
K WORK F..
K WORK
 (per tratti esclusivamente ad angolo)

50



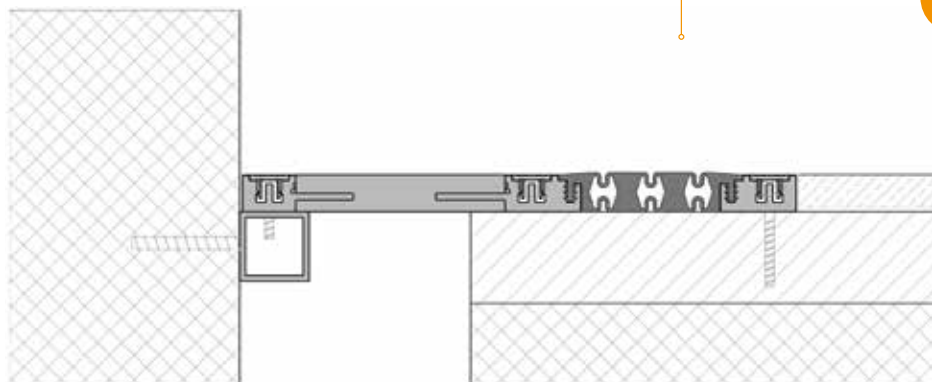
Angolo A

Per serie:
K SISM 1



Angolo A

Per serie:
K PAD



Angolo A

Per serie:
K MOVE M30
K MOVE M60
K MOVE M90
K FLAT